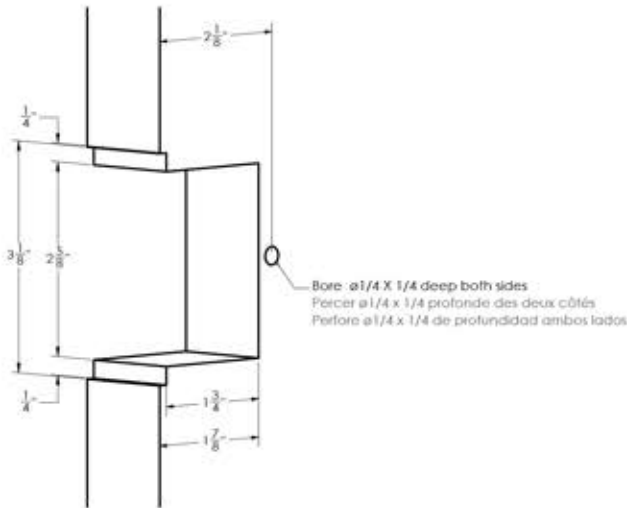


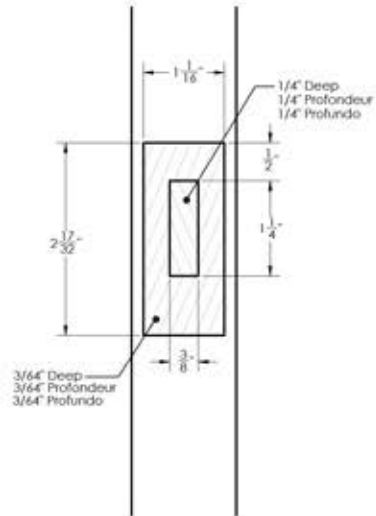
**Door Prep**

**1** Préparation de la porte  
Preparación de la puerta



**Jamb Prep**

**2** Préparation de l'embrasure  
Preparacion de la puerta



**Loosen Screw**

**3** Desserrer la vis  
Afloje el tornillo

**Important • Important • Importante**

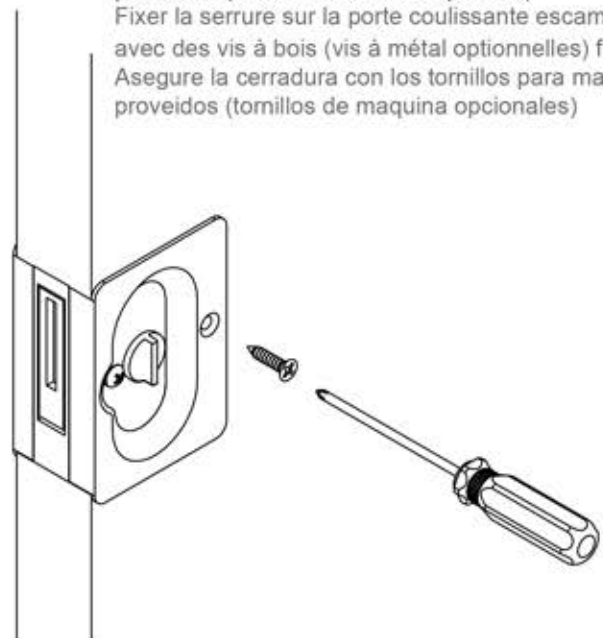
Loosen Pan Head Screws before installing lock to door - both sides  
Desserrer les vis à tête ronde avant d'installer la serrure - deux  
Afloje tornillos de cabeza redonda antes de instalar la cerradura en la puerta - ambos lados



**Secure Lock**

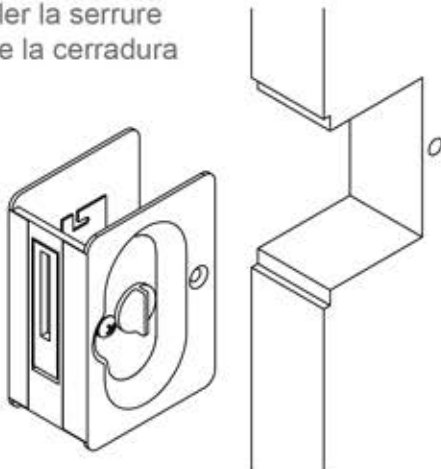
**5** Fixer la serrure  
Instale la cerradura

Secure Pocket door to door with wood screws provided (Machine screws optional)  
Fixer la serrure sur la porte coulissante escamotable avec des vis à bois (vis à métal optionnelles) fournies  
Asegure la cerradura con los tornillos para madera proveidos (tornillos de maquina opcionales)



**Install Lock**

**4** Installer la serrure  
Instale la cerradura



Remember to re-tighten all Pan Head Screws after installation.

Ne pas oublier de resserrer toutes les vis à tête ronde après l'installation

Recuerde apretar todos los tornillos de cabeza redonda después de la instalación.